

Gategods av støpejern

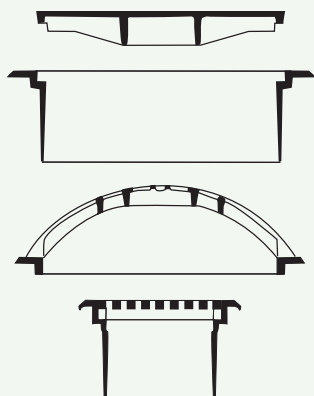
Lokk, rister og rammer

Produkt	Dimensjon mm	Materiale	Norsk Standard	Vekt ca. kg
Flytende ramme	650	SJK	1990	55
Kjøresterkt lokk	650	SJK	1992	48
Kjøresterkt ristlokk	650	SJK	1995	43
Kuppelrist m/lås	650	SJK	-	37
Flytende gatesluk	300	SJK	-	52
Flytende gatesluk	400	SJK	-	62

Kumstiger

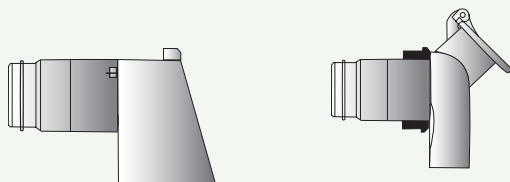
Stiger av aluminium for adkomst i kummer leveres i to typer; Alustar og Stigesenteret

Alustar			Stigesenteret	
Antall trinn	Lengde mm	Kumhøyde mm	Lengde mm	Kumhøyde mm
4	1200	1900	1200	1900
6	1800	2500	1750	2300
8	2400	3100	2350	2900
10	3000	3700	2950	3400
12	3600	4300	3550	4000
14	4200	4900	4100	4600
16	4800	5500	-	-



Dykkere

Dykkere for utløp fra sandfangskum leveres i dimensjon Ø 150, 200 og 250.



Stigene leveres med brakett og støtteben for montering i kum. Også andre stiger leveres på bestilling.

